



# INTERPUMPGROUP

<b>I</b> <b>GB</b> <b>F</b>	<b>ISTRUZIONI D'USO</b> <b>INSTRUCTIONS FOR USE</b> <b>MODE D'EMPLOI</b>	<b>D</b> <b>E</b> <b>P</b>	<b>BEDIENUNGSANLEITUNG</b> <b>INSTRUCCIONES DE USO</b> <b>INSTRUÇÕES DE USO</b>
-----------------------------------	--	----------------------------------	---

Questo manuale deve essere letto e compreso in accordo al libretto generico "Istruzioni d'uso e manutenzione".  
 This manual must be read and followed in accordance with the generic "Instructions for Use and Maintenance" booklet.  
 Ce manuel doit être lu et compris en accord avec la notice générale " Mode d'emploi et d'entretien ".  
 Dieses Handbuch ist in Verbindung mit dem allgemeinen Handbuch " Gebrauchs- und Wartungsanleitung" zu lesen und zu verstehen.  
 Este manual debe leerse y comprenderse de acuerdo con el manual general "Instrucciones de uso y mantenimiento"  
 Este manual deve ser lido e interpretado de acordo com o livro genérico "Instruções de uso e manutenção"

**66SS**

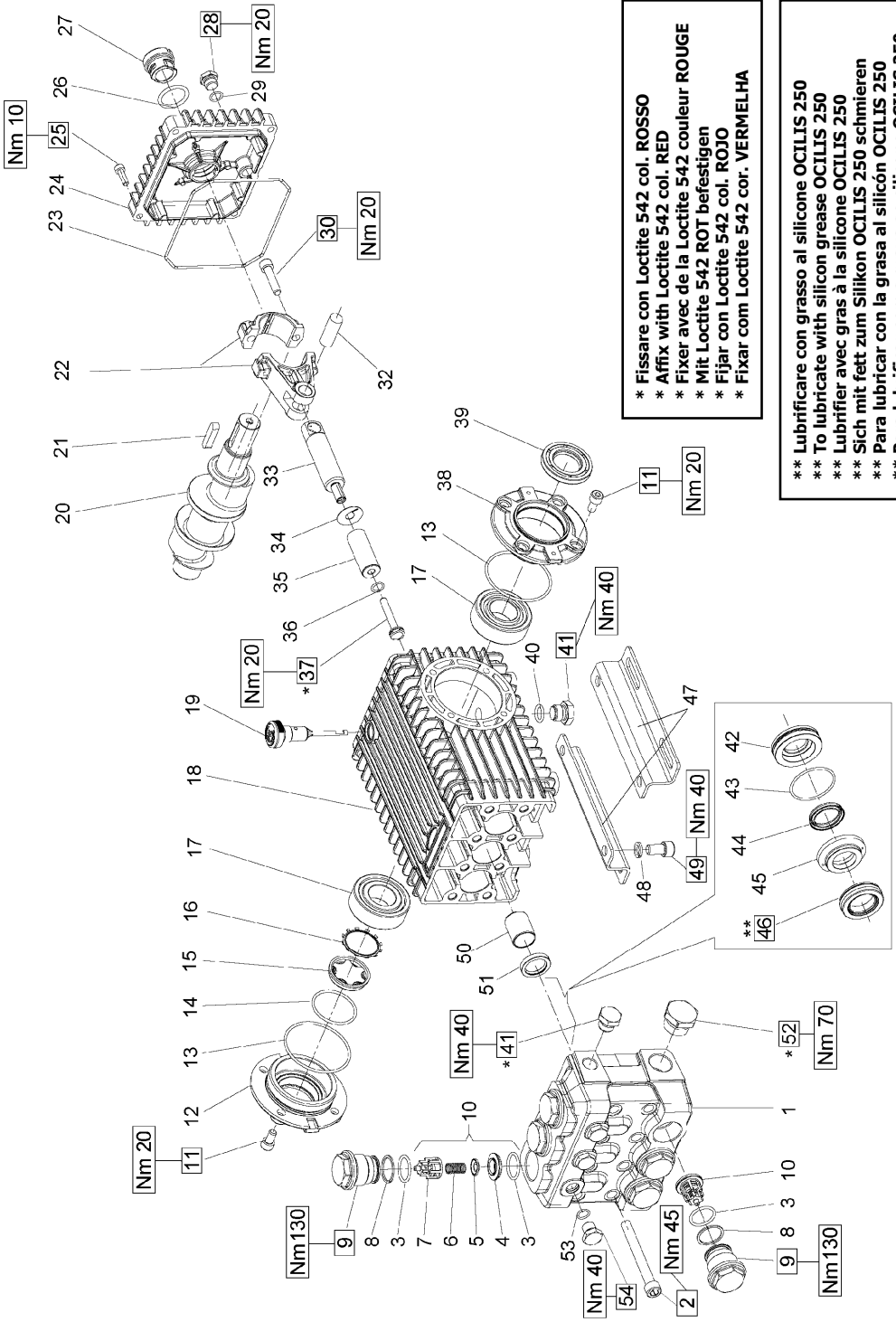
**S**  
**E**  
**R**  
**I**  
**E**  
**S**



Type Type Type Tipo Tipo	Flow rate Débit Förderstrom Caudal Portata		Pressure Pressione Druck Presion Pressione			rpm t/m upm r/m g/m	Power Puissance Leistung Potencia Potenza		Weight Poids Gewicht Peso Massa		
	L/min	gpm	bar	MPa	psi		Hp	kW	Kg	Ibs	
SSE2025 (*)	25	6.60	200	20	2900	1450	13.0	9.55	21	46.3	1.0
SSE2030 (*)	30	7.92	200	20	2900	1450	15.6	11.47	21	46.3	1.0
SSE2035	35	9.25	200	20	2900	1450	18.2	13.38	21	46.3	1.0
SSE2041	41	10.83	200	20	2900	1450	21.3	15.66	21	46.3	1.0
SSU2030 (*)	30	7.92	200	20	2900	1750	15.6	11.47	21	46.3	1.0
SSU2035	35	9.25	200	20	2900	1750	18.2	13.38	21	46.3	1.0
SSU2040	40	10.56	200	20	2900	1750	20.8	15.29	21	46.3	1.0
SSU2050	50	13.20	200	20	2900	1750	26.0	19.12	21	46.3	1.0

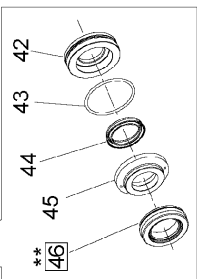
(\*) - DISPONIBILE ANCHE CON DOPPIA PRESA DI FORZA  
 (\*) - AVAILABLE ALSO WITH DOUBLE POWER TAKE OFF  
 (\*) - DISPONIBLE MÊME AVEC DOUBLE PRISE DE FORCE  
 (\*) - VORHANDEN AUCH MIT DEM DOPPELTEN GENOMMEN VON DER KRAFT  
 (\*) - DISPONIBLE TAMBIÉN CON EL DOBLE TOMADO DE FUERZA  
 (\*) - DISPONÍVEL TAMBÉM COM O DOBRO FEITO EXAME DA FORÇA





\* Fissare con Loctite 542 col. ROSSO  
 \* Affix with Loctite 542 col. RED  
 \* Fixer avec de la Loctite 542 couleur ROUGE  
 \* Mit Loctite 542 ROT befestigen  
 \* Fijar con Loctite 542 col. ROJO  
 \* Fixar com Loctite 542 cor. VERMELHA

\*\* Lubrificare con grasso al silicone OCILIS 250  
 \*\* To lubricate with silicon grease OCILIS 250  
 \*\* Lubrifier avec gras à la silicone OCILIS 250  
 \*\* Sich mit fett zum Silikon OCILIS 250 schmieren  
 \*\* Para lubricar con la grasa al silicón OCILIS 250  
 \*\* Para lubrificar com a graxa ao silicone OCILIS 250





**SSE2025 – SSE2030 – SSE2035 – SSE2041**  
**SSU2030 – SSU2035 – SSU2040 – SSU2050**

**PISTONE - PISTON Ø 20 PISTONE - PISTON Ø 22**

**SSE2025 SSE2030 – SSE2035**  
**SSU2030 – SSU2035 SSU2040**

**PISTONE - PISTON Ø 24**

**SSE2041 – SSU2050**

POS	COD.	DESCRIZIONE – DESCRIPTION - KIT	NR
1	66.1203.36	Testata Ø 20 - INOX	1
	66.1204.36	Testata Ø 22 - INOX	1
	66.1205.36	Testata Ø 24 - INOX	1
2	99.3802.00	Vite M10x90 UNI 5931 - INOX	8
3	90.3857.00	OR Ø 23.81x2.62 (132)	28 12
4	36.2037.66	Sede valvola sferica - INOX	228 6
5	36.2034.76	Valvola	228 6
6	94.7388.00	Molla Ø 10x18.5	228 6
7	36.2035.51	Guida valvola	228 6
8	90.5165.00	Anello antist. Ø 24.7x29x1.5	6
9	66.1302.66	Tappo M32x1.5x29.5 - INOX	6
10	36.7131.01	Gruppo valvola aspiraz. / mand.	228 6
11	99.3038.00	Vite M6x16 UNI 5931 - INOX	8
12	47.1512.22	Coperchio cuscinetto lato spia	1
13	90.3913.00	OR Ø 67.95x2.62 (3268)	2
14	90.3877.00	OR Ø 39.34x2.62 (3156)	1
15	70.2118.01	Spia livello olio	1
16	90.0756.00	Anello di arresto Ø 45	1
17	91.8380.00	Cuscinetto a rulli NJ 2206 EC	2
18	66.0100.22	Carter pompa	1
19	98.2106.00	Tappo carico olio G 3/8"	1

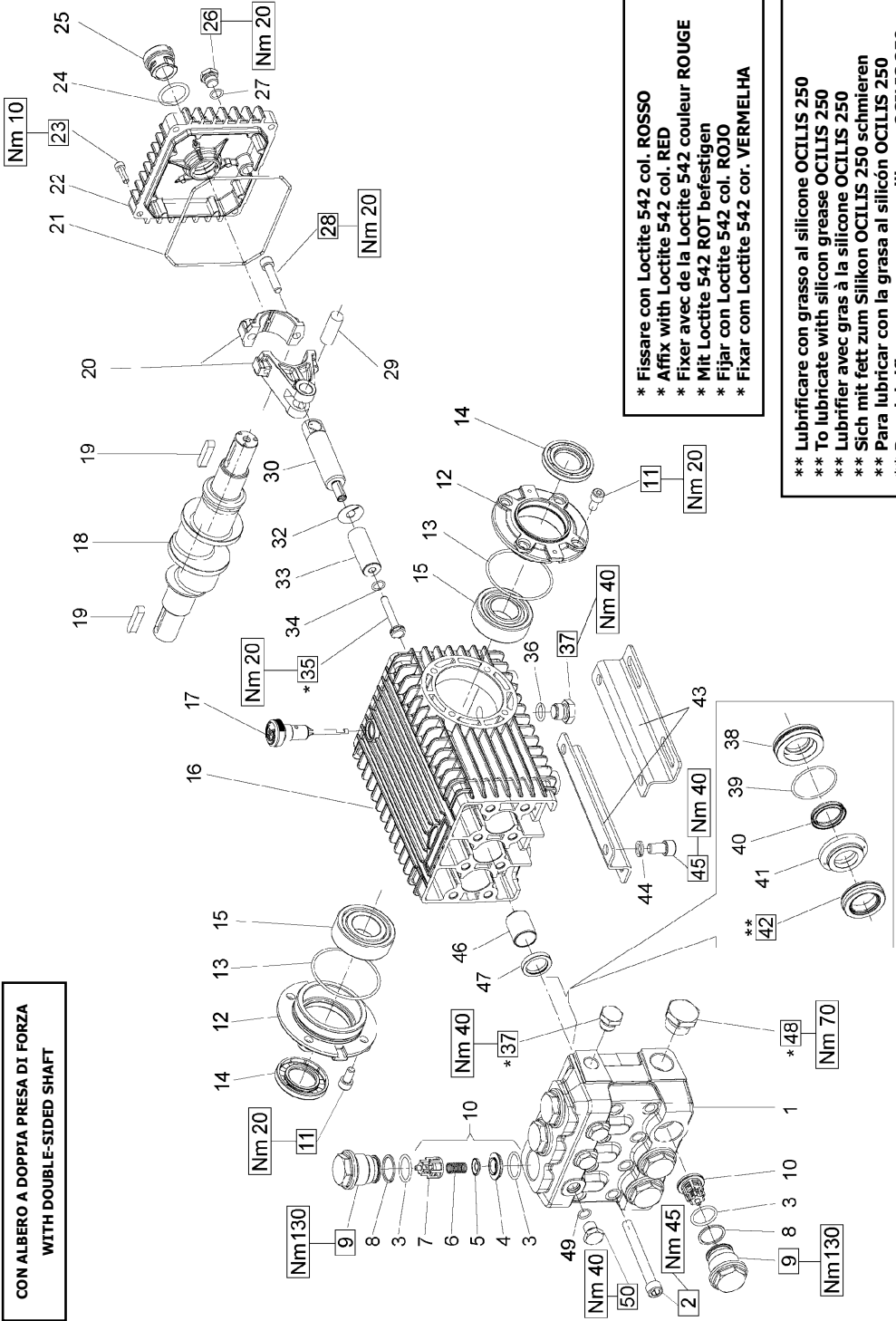
## KIT RICAMBI – SPARE KITS

KIT Nr.	KIT 2	KIT 3	KIT 228	PISTONE - PISTON Ø20		PISTONE - PISTON Ø22		PISTONE - PISTON Ø24	
				KIT 206	KIT 217	KIT 208	KIT 218	KIT 210	KIT 219
Posizioni include Positions included	51	39	3-4 5-6 7 (10)	44-46	42-43 44-45 46	44-46	42-43 44-45 46	44-46	42-43 44-45 46
Nr. Pcs.	3	2	6	3	1	3	1	3	1

POS	COD.	DESCRIZIONE – DESCRIPTION - KIT	NR
20	66.0200.35	Albero – SSE1925 – SSE2030 – SSU2030	1
	66.0204.35	Albero – SSE2035 – SSE2014	1
		SSU2035 – SSU2040 – SSU2050	
21	91.4892.00	Linguetta 9x7x35 UNI 6604	1
22	66.0300.01	Biella completa	3
23	90.3922.00	OR Ø 133.02x2.62 (3525)	1
24	66.1600.22	Coperchio posteriore	1
25	99.1883.00	Vite M6x20 UNI 5931 - INOX	4
26	90.4051.00	OR Ø 26.58x3.53 (4106)	1
27	63.2100.51	Spia livello olio	1
28	98.2040.00	Tappo G 1/4"X9 - INOX	1
29	90.3585.00	OR Ø 10.82x1.78 (2043)	1
30	99.3099.00	Vite M8x35 UNI 5931	6
32	97.7405.00	Spinotto Ø 14x39	3
33	66.0501.66	Guida pistone	3
34	96.7098.00	Rosetta Ø 10x28x0.5 - INOX	3
35	66.0400.09	Pistone Ø 20x54	3
	66.0401.09	Pistone Ø 22x54	3
	66.0404.09	Pistone Ø 24x54	3
36	90.3584.00	OR Ø 10.82x1.78 (2043) - 90 Sh.	3
37	66.2196.66	Vite fissaggio pistone - INOX	3
38	47.1510.22	Coperchio cuscinetto aperto	1
39	90.1648.00	Anello rad. Ø 30x55x7	3 1
40	90.3833.00	OR Ø 13.95x2.62 (3056)	1
41	98.2100.00	Tappo G 3/8"X13	2

POS	COD.	DESCRIZIONE – DESCRIPTION - KIT	NR
42	66.0817.66	Anello di fondo Ø 20 - INOX	217 3
	66.0818.66	Anello di fondo Ø 22 - INOX	218 3
	66.0819.66	Anello di fondo Ø 24 - INOX	219 3
43	90.3616.00	OR Ø34.65x1.78 (2137)	217-218-219 3
44	90.2250.00	Anello tenuta Ø20x26.15 LP	206-217 3
	90.2300.00	Anello tenuta Ø22x28.15 LP	208-218 3
	90.2350.00	Anello tenuta Ø24x30.15 LP	210-219 3
45	66.2172.66	Anello intermedio Ø 20 - INOX	217 3
	66.2173.66	Anello intermedio Ø 22 - INOX	218 3
	66.2174.66	Anello intermedio Ø 24 - INOX	219 3
46	90.2260.00	Anello tenuta Ø20x30x10 HP	206-217 3
	90.2312.00	Anello tenuta Ø22x32x10 HP	208-218 3
	90.2360.00	Anello tenuta Ø24x34x10 HP	210-219 3
47	47.2000.74	Piedino fissaggio pompa	2
48	96.7106.00	Rosetta Ø 10.2 DIN 7980	4
49	99.3644.00	Vite M10x18 UNI 5931	4
50	90.9126.00	Boccola Ø 22x25x30	3
51	90.1625.00	Anello rad. Ø 22x32x5.5	2 3
52	98.2266.00	Tappo G 3/4"X16 - INOX	1
53	90.3585.00	OR Ø 10.82x1.78 (2043)	3
54	98.2046.00	Tappo G 1/4"X13 - INOX	3

**CON ALBERO A DOPPIA PRESA DI FORZA  
WITH DOUBLE-SIDED SHAFT**



**\* Fissare con Loctite 542 col. ROSSO**  
**\* Affix with Loctite 542 col. RED**  
**\* Fixer avec de la Loctite 542 couleur ROUGE**  
**\* Mit Loctite 542 ROT befestigen**  
**\* Fijar con Loctite 542 col. ROJO**  
**\* Fixar com Loctite 542 cor. VERMELHA**

**\*\* Lubrificare con grasso al silicone OCILIS 250**  
**\*\* To lubricate with silicon grease OCILIS 250**  
**\*\* Lubrifier avec gras à la silicone OCILIS 250**  
**\*\* Sich mit fett zum Silikon OCILIS 250 schmieren**  
**\*\* Para lubrificar con la grasa al silicón OCILIS 250**  
**\*\* Para lubrificar com a graxa ao silicone OCILIS 250**



## SSE2025 – SSE2030 - SSU2030

PISTONE - PISTON Ø 20		PISTONE - PISTON Ø 22
<b>SSE2030</b>		

POS	COD.	DESCRIZIONE - DESCRIPTION - KIT	NR
1	66.1203.36	Testata Ø 20 - INOX	1
	66.1204.36	Testata Ø 22 - INOX	1
2	99.3802.00	Vite M10x90 UNI 5931 - INOX	8
3	90.3857.00	OR Ø 23.81x2.62 (132)	228 12
4	36.2037.66	Sede valvola sferica - INOX	228 6
5	36.2034.76	Valvola	228 6
6	94.7388.00	Molla Ø 10x18.5	228 6
7	36.2035.51	Guida valvola	228 6
8	90.5165.00	Anello antiest. Ø 24.7x29x1.5	6
9	66.1302.66	Tappo M32x1.5x29.5 - INOX	6
10	36.7131.01	Gruppo valvola aspiraz. / mand.	228 6
11	99.3038.00	Vite M8x16 UNI 5931 - INOX	8
12	47.1510.22	Coperchio cuscinetto aperto	2
13	90.3913.00	OR Ø 67.95x2.62 (3268)	2
14	90.1648.00	Anello rad. Ø 30x55x7	3 2
15	91.8380.00	Cuscinetto a rulli NJ 2206 EC	2
16	66.0100.22	Carter pompa	1
17	98.2106.00	Tappo carico olio G 3/8"	1
18	66.0210.35	Albero D.P.T.O	1
19	91.4892.00	Linguetta 9x7x35 UNI 6604	2
20	66.0300.01	Biella completa	3
21	90.3922.00	OR Ø 133.02x2.62 (3525)	1

## KIT RICAMBI – SPARE KITS

KIT Nr.	KIT 2	KIT 3	KIT 228
Posizioni include Positions included	47	14	3 - 4 5 - 6 7 (10)
Nr. Pcs.	3	2	6

POS	COD.	DESCRIZIONE - DESCRIPTION - KIT	NR
22	66.1600.22	Coperchio posteriore	1
23	99.1883.00	Vite M6x20 UNI 5931 - INOX	4
24	90.4051.00	OR Ø 26.58x3.53 (4106)	1
25	63.2100.51	Spia livello olio	1
26	98.2040.00	Tappo G 1/4"x9 - INOX	1
27	90.3585.00	OR Ø 10.82x1.78 (2043)	1
28	99.3099.00	Vite M8x35 UNI 5931	6
29	97.7405.00	Spinotto Ø 14x39	3
30	66.0501.66	Guida pistone	3
32	96.7098.00	Rosetta Ø 10x28x0.5 - INOX	3
33	66.0400.09	Pistone Ø 20x54	3
	66.0401.09	Pistone Ø 22x54	3
34	90.3584.00	OR Ø 10.82x1.78 (2043) - 90 Sh.	3
35	66.2196.66	Vite fissaggio pistone - INOX	3
36	90.3833.00	OR Ø 13.95x2.62 (3056)	1
37	98.2100.00	Tappo G 3/8"x13	2
38	66.0817.66	Anello di fondo Ø 20 - INOX	217 3
	66.0818.66	Anello di fondo Ø 22 - INOX	218 3
39	90.3616.00	OR Ø34.65x1.78 (2137)	217-218-219 3
40	90.2250.00	Anello tenuta Ø20x26.15 LP	206-217 3
	90.2300.00	Anello tenuta Ø22x28.15 LP	208-218 3
41	66.2172.66	Anello intermedio Ø 20 - INOX	217 3
	66.2173.66	Anello intermedio Ø 22 - INOX	218 3
42	90.2260.00	Anello tenuta Ø20x30x10 HP	206-217 3
	90.2312.00	Anello tenuta Ø22x32x10 HP	208-218 3

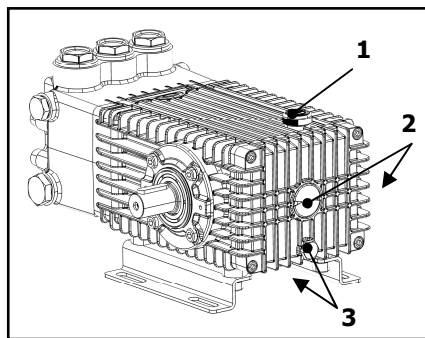
PISTONE - PISTON Ø20		PISTONE - PISTON Ø22	
KIT 206	KIT 217	KIT 208	KIT 218
40 - 42	38 - 39 40 - 41 42	40 - 42	38 - 39 40 - 41 42
3	1	3	1

POS	COD.	DESCRIZIONE - DESCRIPTION - KIT	NR
43	47.2000.74	Piedino fissaggio pompa	2
44	96.7106.00	Rosetta Ø 10.2 DIN 7980	4
45	99.3644.00	Vite M10x18 UNI 5931	4
46	90.9126.00	Boccola Ø 22x25x30	3
47	90.1625.00	Anello rad. Ø 22x32x5.5	2 3
48	98.2266.00	Tappo G 3/4"x16 - INOX	1
49	90.3585.00	OR Ø 10.82x1.78 (2043)	3
50	98.2046.00	Tappo G 1/4"x13 - INOX	3



## 1 - CAMBIO OLIO

- 1.1 – Il cambio dell'olio va eseguito con pompa a temperatura di lavoro.
- 1.2 – Posizionare un recipiente sotto il tappo di scarico olio (3).
- 1.3 – Rimuovere il tappo con asta (1) e successivamente il tappo di scarico (3).
- 1.4 – Attendere fino a quando tutto l'olio è uscito, quindi riavvitare il tappo di scarico (3) con la coppia torcente indicata su disegno esploso.
- 1.5 – Riempire con olio nuovo fino al raggiungimento della mezzeria del tappo spia livello olio (2) e riavvitare il tappo con asta (1).



**Per il tipo di olio da utilizzare fare riferimento a quanto indicato sul libretto generico.**



**ATTENZIONE: L'olio esausto deve essere raccolto in recipienti e smaltito negli appositi centri in accordo alla normativa vigente. Non deve essere assolutamente disperso nell'ambiente.**

## 1 – OIL CHANGING

- 1.1 – Oil changing must be done with the pump at operating temperature.
- 1.2 – Put a container under the oil drain plug (3).
- 1.3 – Remove the oil dipstick (1) and then the drain plug (3).
- 1.4 – Wait until all the oil has drained out, then screw the drain plug (3) and tighten at the torque shown in the exploded diagram.
- 1.5 – Fill with new oil until the middle of the oil level indicator (2) is reached, screw by hand the oil dipstick (1).

**Refer to the generic booklet for the type of oil to use.**



**WARNING: The exhaust oil must be collected in receptacles and disposed of at authorised centres as specified by law. It must not be thrown away in the environment.**

## 1 - CHANGEMENT DE L'HUILE

- 1.1 – Le changement de l'huile doit être exécuté avec la pompe à température d'exercice.
- 1.2 – Placer un récipient sous le bouchon de vidange de l'huile (3).
- 1.3 – Enlever le bouchon-jauge (1), puis enlever le bouchon de vidange (3).
- 1.4 – Attendre que toute l'huile soit sortie, puis revisser le bouchon de vidange (3) avec le couple de torsion qui est indiqué sur le dessin éclaté.
- 1.5 – Remplir avec de l'huile neuve jusqu'à la ligne médiane du bouchon indicateur du niveau d'huile (2), et revisser le bouchon-jauge (1).

**Pour le type d'huile à utiliser, se référer à ce qui est indiqué sur la notice générale.**



**ATTENTION : L'huile usée doit être recueillie dans des récipients et éliminée dans les centres prévus à cet effet, conformément à la réglementation en vigueur. Il ne faut absolument pas la jeter dans l'environnement.**

## 1 - ÖLWECHSEL

- 1.1 – Beim Ölwechsel muss die Pumpe Betriebstemperatur aufweisen.
- 1.2 – Unter den Ölablassverschluss (3) einen Behälter stellen.
- 1.3 – Den Verschluss mit dem Stab (1) und danach den Ablassverschluss (3) abnehmen.
- 1.4 – Warten, bis das gesamte Öl abgelassen ist und den Ablassverschluss (3) mit dem auf der Übersichtszeichnung angegebenen Drehmoment wieder anschrauben.
- 1.5 – Mit frischem Öl füllen, bis die Mittellinie des Ölstandkontrollverschlusses (2) erreicht ist und den Verschluss mit dem Stab (1) wieder anschrauben.

**Bezüglich der verwendbaren Ölsorten siehe die Angaben im allgemeinen Handbuch.**



**ACHTUNG: Das Altöl muss in Behältern gesammelt und gemäß den geltenden Vorschriften bei den hierfür vorgesehenen Zentren entsorgt werden. Es darf keinesfalls umweltschädigend entsorgt werden.**

---

## 1 - CAMBIO DE ACEITE

- 1.1 – El cambio de aceite se efectúa con bomba a temperatura de trabajo.
- 1.2 – Colocar un recipiente debajo del tapón de descarga de aceite (3).
- 1.3 – Extraer el tapón con varilla (1) y seguidamente el tapón de descarga (3).
- 1.4 – Esperar hasta que haya salido todo el aceite, volver a enroscar el tapón de descarga (3) con el par de torsión indicado en el despiece.
- 1.5 – Llenar con aceite nuevo hasta alcanzar la línea media del tapón indicador de nivel de aceite (2) y volver a enroscar el tapón con varilla (1).

**Para el tipo de aceite que debe utilizarse, remitirse a las indicaciones del manual general.**



**ATENCIÓN: El aceite residual debe recogerse en recipientes y eliminarse en los centros pertinentes de acuerdo con la normativa vigente. En ningún caso debe dispersarse en el ambiente.**

---

## 1 - TROCA DE ÓLEO

- 1.1 – A troca de óleo deve ser feita com a bomba na temperatura de trabalho.
- 1.2 – Posicionar um recipiente embaixo da tampa de descarga de óleo (3).
- 1.3 – Remover a tampa com o pino (1) e, em seguida, a tampa de descarga (3).
- 1.4 – Esperar que todo o óleo saia, recolocar a tampa de descarga (3) com o binário de torção indicado no desenho explodido.
- 1.5 – Encher com o óleo novo até chegar na linha da tampa de controle do nível do óleo (2) e recolocar a tampa com o pino (1).

**Para o tipo de óleo a ser utilizado, consultar as indicações do livro genérico.**



**ATENÇÃO: O óleo consumido deve ser coletado em recipientes e eliminado nos locais adequados, de acordo com a normativa vigente. Não deve, de modo algum, ser jogado no ambiente.**





# DÉCLARATION D'INCORPORATION

(Conformément à l'annexe II de la Directive Européenne 2006/42/CE).

Le fabricant **INTERPUMP GROUP S.p.A.** – Via E. Fermi, 25 – 42049 S.ILARIO D'ENZA (RE) - Italie

**DÉCLARE** sous sa seule responsabilité que le produit identifié et décrit comme suit :

Dénomination : Pompe

Type: Pompe alternative à pistons pour eau à haute pression

Marque de fabrique: INTERPUMP GROUP

Modèle: SSE2035 – SSE2030 – SSE2035 – SSE2041

SSU2030 – SSU2035 – SSU2040 – SSU2050

Est conforme à la Directive Machines 2006/42/CE :

Normes appliquées : UNI EN ISO 12100:2010 - UNI EN 809:2000

La pompe identifiée ci-dessus répond aux exigences essentielles de sécurité et protection de la santé suivantes énumérées au point 1 de l'annexe I de la Directive Machines :

1.1.2 - 1.1.3 - 1.1.5 - 1.3.1 - 1.3.2 - 1.3.3 - 1.3.4 - 1.5.4 - 1.5.5 - 1.6.1 - 1.7.1 - 1.7.2 - 1.7.4 - 1.7.4.1 - 1.7.4.2 et la documentation technique pertinente est constituée conformément à l'annexe VII B.

De plus, le fabricant s'engage à rendre disponible, suite à une demande adéquatement motivée, une copie de la documentation technique relative à la pompe dans les modes et les termes à définir.

La pompe ne doit pas être mise en marche tant que l'installation à laquelle la pompe doit être incorporée n'a pas été déclarée conforme aux dispositions des directives et / ou normes relatives.

Personne autorisée à réaliser le manuel technique

Nom: Maurizio Novelli.

Adresse: INTERPUMP GROUP S.p.A. – Via E. Fermi, 25 – 42049 S. ILARIO D'ENZA (RE) – Italie

Personne autorisée à rédiger la déclaration:

L'administrateur délégué Ing. Paolo Marinsek

Reggio Emilia 03/2013

Signature



---

## EINBAUERKLÄRUNG

(gemäß Anhang II der Europäischen Richtlinie 2006/42/EG ).

Der Hersteller **INTERPUMP GROUP S.p.A.** – Via E. Fermi, 25 – 42049 S.ILARIO D'ENZA (RE) - Italien

**ERKLÄRT** auf alleinige Verantwortung, dass das wie folgt bezeichnete und beschriebene Produkt:

Bezeichnung: Pumpe

Typ: Kolbenpumpe für Hochdruckwasser

Herstellermarke : INTERPUMP GROUP

Modell: SSE2035 – SSE2030 – SSE2035 – SSE2041

SSU2030 – SSU2035 – SSU2040 – SSU2050

mit der Maschinenrichtlinie 2006/42/EG konform ist.

Angewandte Normen: UNI EN ISO 12100:2010 - UNI EN 809:2000

Die oben genannte Pumpe genügt den folgenden grundlegenden Sicherheits- und Gesundheitsschutzanforderungen, die unter Punkt 1 des Anhangs I der Maschinenrichtlinie aufgeführt sind:  
1.1.2 - 1.1.3 - 1.1.5 - 1.3.1 - 1.3.2 - 1.3.3 - 1.3.4 - 1.5.4 - 1.5.5 - 1.6.1 - 1.7.1 - 1.7.2 - 1.7.4 - 1.7.4.1 - 1.7.4.2  
Die speziellen technischen Unterlagen wurden gemäß Anhang VII Teil B erstellt.

Darüber hinaus verpflichtet sich der Hersteller einzelstaatlichen Stellen auf begründetes Verlangen die speziellen technischen Unterlagen zur Pumpe in festzulegenden Modalitäten und Fristen zu übermitteln.

Die Pumpe darf erst dann in Betrieb genommen werden, wenn gegebenenfalls festgestellt wurde, dass die Maschine, in die die Pumpe eingebaut werden soll, den Bestimmungen der entsprechenden Richtlinien und/oder Normen entspricht.

Person, die bevollmächtigt ist,

die relevanten technischen Unterlagen zusammenzustellen: Name: Maurizio Novelli.

Adresse: INTERPUMP GROUP S.p.A. – Via E. Fermi, 25 – 42049 S. ILARIO D'ENZA (RE) – Italien

Person, die zur Ausstellung dieser Erklärung bevollmächtigt ist: : Der Geschäftsführer Ing. Paolo Marinsek

Reggio Emilia 03/2013

Unterschrift



## DECLARACIÓN DE INCORPORACIÓN

(De acuerdo con el anexo II de la Directiva Europea 2006/42/CE).

El fabricante **INTERPUMP GROUP S.p.A.** – Via E. Fermi, 25 – 42049 S.ILARIO D'ENZA (RE) – Italia,  
**DECLARA** bajo su propia y exclusiva responsabilidad al producto identificado y descrito del siguiente modo:  
Denominación: Bomba Tipo: Bomba alternativa con pistones para agua de alta presión  
Marca de fábrica: INTERPUMP GROUP Modelo: SSE2035 – SSE2030 – SSE2035 – SSE2041  
SSU2030 – SSU2035 – SSU2040 – SSU2050

Resulta estar conforme con la Directiva de Máquinas 2006/42/CE.

Normas aplicadas : UNI EN ISO 12100:2010 - UNI EN 809:2000

La bomba identificada anteriormente respeta los siguientes requisitos esenciales de seguridad y de protección de la salud citados en el punto 1 del anexo I de la Directiva de Máquina:  
1.1.2 - 1.1.3 - 1.1.5 - 1.3.1 - 1.3.2 - 1.3.3 - 1.3.4 - 1.5.4 - 1.5.5 - 1.6.1 - 1.7.1 - 1.7.2 - 1.7.4 - 1.7.4.1 - 1.7.4.2  
y la correspondiente documentación técnica ha sido compilada de acuerdo con el anexo VII B.

Además el fabricante se compromete en hacer disponible, después haberse llevado a cabo una solicitud adecuadamente motivada, una copia de la documentación técnica pertinente de la bomba en una modalidad y en un plazo aún por definir.

La bomba no debe ser puesta en funcionamiento, hasta que el sistema al cuál la bomba debe ser incorporada, haya sido declarado conforme a las disposiciones de las respectivas directivas y/o normativas.

Persona autorizada a realizar el fascículo técnico : Nombre: Maurizio Novelli.

Dirección: INTERPUMP GROUP S.p.A. – Via E. Fermi, 25 – 42049 S. ILARIO D'ENZA (RE) – Italia

Persona autorizada a redactar la declaración : El administrador delegado Ing. Paolo Marinsek

Reggio Emilia 03/2013

Firma 

## DECLARAÇÃO DE INCORPORAÇÃO

(Nos termos do anexo II da Directiva Europeia 2006/42/CE).

O fabricante **INTERPUMP GROUP S.p.A.** – Via E. Fermi, 25 – 42049 S.ILARIO D'ENZA (RE) - Itália,  
**DECLARA** sob a sua exclusiva responsabilidade que o produto identificado e descrito tal como se segue :  
Denominação: Bomba Tipo: Bomba alternativa com pistões para água a alta pressão  
Marca de fábrica : INTERPUMP GROUP Modelo: SSE2035 – SSE2030 – SSE2035 – SSE2041  
SSU2030 – SSU2035 – SSU2040 – SSU2050

Está em conformidade com a Directiva Máquinas 2006/42/CE.

Normas aplicadas: UNI EN ISO 12100:2010 - UNI EN 809:2000

A bomba acima identificada respeita os seguintes requisitos essenciais de segurança e de tutela da saúde, referidos no ponto 1 do anexo I da Directiva Máquinas:  
1.1.2 - 1.1.3 - 1.1.5 - 1.3.1 - 1.3.2 - 1.3.3 - 1.3.4 - 1.5.4 - 1.5.5 - 1.6.1 - 1.7.1 - 1.7.2 - 1.7.4 - 1.7.4.1 - 1.7.4.2  
e a respectiva documentação técnica foi compilada em conformidade com o anexo VII B.

Além disso, o fabricante compromete-se a disponibilizar, mediante pedido adequadamente motivado, uma cópia da documentação técnica referente à bomba, em modos e termos a definir.

A bomba não deve ser colocada em funcionamento até que o sistema no qual tem de ser incorporada seja declarado em conformidade com as disposições das respectivas directivas e/ou normas.

Pessoa autorizada a compilar a documentação técnica Nome: Maurizio Novelli.

Morada: INTERPUMP GROUP S.p.A. – Via E. Fermi, 25 – 42049 S. ILARIO D'ENZA (RE) – Itália

Pessoa autorizada a redigir a declaração : O administrador delegado Eng. Paolo Marinsek

Reggio Emilia 03/2013

Assinatura 

**COPYRIGHT** Il contenuto di questo libretto è di proprietà di INTERPUMP GROUP, ne è vietata la riproduzione e/o la divulgazione, anche parziale, a termini di legge.

**COPYRIGHT** The contents of this booklet are the property of INTERPUMP GROUP. Reproduction and divulgation, in whole or in part, are prohibited by law.

**COPYRIGHT** Le contenu de cette notice appartient à INTERPUMP GROUP : aux termes de la loi il est interdit de le reproduire et/ou de le divulguer, même partiellement.

**COPYRIGHT** Der Inhalt dieser Bedienungsanleitung ist Eigentum von INTERPUMP GROUP. Die auch nur teilweise Reproduktion und/oder Verbreitung ist gesetzlich verboten.

**COPYRIGHT** El contenido del presente manual es propiedad de INTERPUMP GROUP y está legalmente prohibida su reproducción y/o divulgación parcial o total.

**COPYRIGHT** O conteúdo deste livro é de propriedade da INTERPUMP GROUP, e é proibida a sua reprodução e/ou a sua divulgação, mesmo parcial, nos termos da lei.

---

**Le informazioni presenti su questo documento possono essere variate senza preavviso.**

**The information contained in this document may change without notice.**

**Les informations présentes sur ce document peuvent être changées sans besoin de préavis.**

**Die in diesem Dokument enthaltenen Informationen können ohne Vorankündigung geändert werden.**

**La información contenida en el presente documento puede modificarse sin previo aviso.**

**As informações contidas neste documento poderão ser sujeitas a alterações sem aviso prévio.**

---



**INTERPUMP GROUP**

VIA FERMI, 25 42049 S.ILARIO – REGGIO EMILIA (ITALY)  
TEL. +39 – 0522 - 904311 TELEFAX +39 – 0522 – 904444

E-mail: [info@interpumpgroup.it](mailto:info@interpumpgroup.it) - <http://www.interpumpgroup.it>